

INSTALLATION GUIDE

LED MIRROR ASSEMBLY INSTRUCTIONS

Note: Before installation, please spread a soft mat on the ground to prevent damage to product and flooring.

DELUXE *DL* LIVING™

IMPORTANT INFORMATION

When using an electrical product, basic precautions should always be followed, including the following:

Read and follow all instructions before using this mirror.

To reduce the risks of burns, fire, electric shock or injury to persons:

Use this product only for its intended use as described in this manual.

Do not use attachments not recommended by the manufacturer.

Never drop or insert any object into any opening.

Do not use outdoors.

Warning risk of electric shock.

Connect this product to a properly grounded circuit only.

Grounding instructions:

This product must be connected to a grounded metal, permanent wiring system, or an equipment-grounding conductor to the equipment-ground terminal or lead on the product. An electrical option cabinet must be wired to a 20 amp GFI (Ground Fault Interrupter) protected circuit when used in bathrooms and all other locations required by the National Electric Code.

Electric connections:

All wiring should be done by a qualified licensed electrician.

Warning: Shut off power before wiring the mirror.

Require 110V AC 12V DC GFI protected circuit.

INSTALLATION SAFETY

- Inspect the product immediately upon receipt and check for damage or missing parts.
- Handle the product with care and protect the product on all sides and edges of the glass.
- Ensure there are no hidden pipes or cables in the wall before drilling.
- Wear suitable eye protection when drilling. Take care if drilling on tile surfaces in case the drill slips.

Before starting your installation, please make sure:

- The wall surface must be of suitable strength and construction.
- The main electrical supply has been powered off.

2

PRODUCT LIST

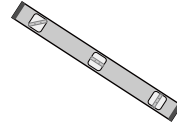
Tools you may need (Not included)



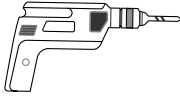
Safety Glasses



Tape Measure



Level



Power Drill



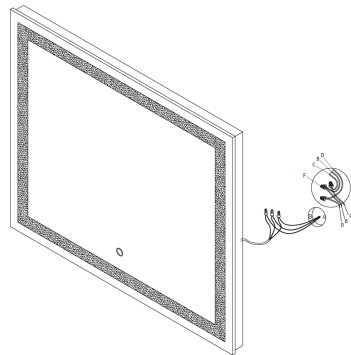
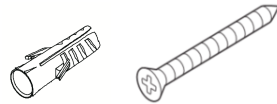
Hammer



Phillips Head
Screwdriver

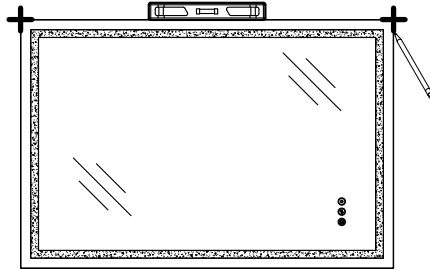
CHECK PRODUCT LIST AFTER OPENING THE PACKAGE

Mirror	1pc
Installation manual	1pc
Z-bar	1pc
Wall mounting screws	3pcs
Wall anchor	3pcs



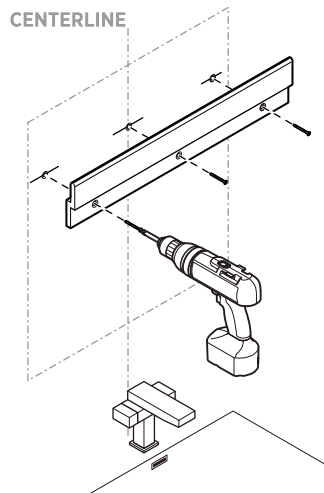
3 MIRROR INSTALLATION

1. Select the desired position for the mirror. Level and mark the location.



2. Support location

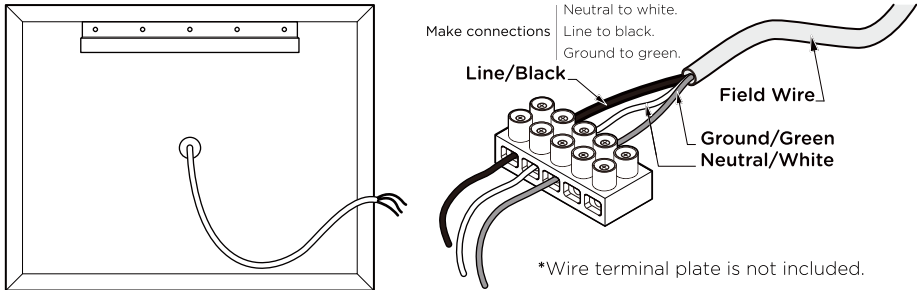
- a) Locate the studs.
- b) Install the mounting bracket by measuring and marking holes on the wall. Make sure they are level. See diagram.
(Before drilling, ensure that there are no hidden cables or pipes behind the mounting points.)
- c) Drill the holes (diameter of 0.32in) and install the plastic anchors. Screw the mounting bar into the anchors with the screws provided.



3 MIRROR INSTALLATION

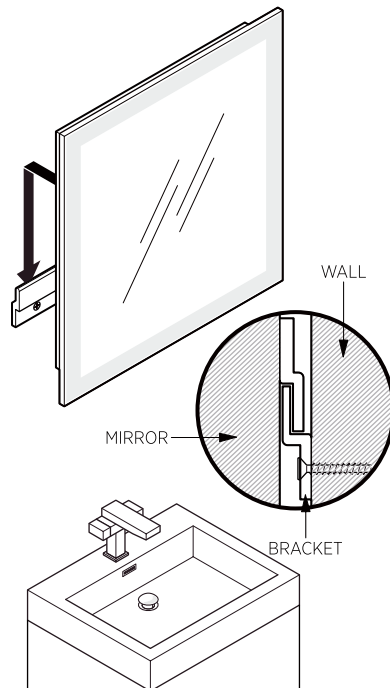
3. Connecting electrical wiring

The electrical wire comes through the access hole in the back of the mirror. Electrical wiring: Be sure to provide enough wire to make the proper and safe connection to the field/ power.



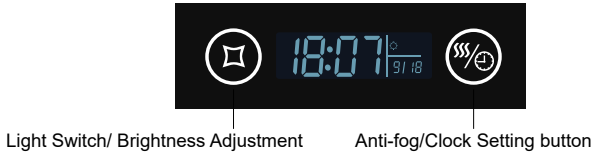
4. Hang the mirror on the mounting bracket

Note: It always takes two or more people when hanging mirrors.



3 MIRROR INSTALLATION

5. Operation



A: Light Switch/ Brightness Adjustment

Turn on/off lighting:

Tap light button to switch the LED light on/off when the mirror is connected to power.

Brightness Adjustment Mode:

Hold switch button until the light starts changing brightness. Light brightness can be adjusted from 5% to 100%. Release the switch button to save the setting after finished.

B: Anti-fog/ Reset the Time and Date

Defogger:

Press the Anti-fog button and the defogger sign will light up on the display and will start the defogging process.

Reset the Time and Date:

1. Hold the Clock Setting Button to engage the time program mode until the year number starts flashing. Press switch button to increase the number of year (number cycle from 2020 to 2050).
2. Press Clock Setting Button to reset the month. When the month number starts flashing, press switch button to increase the number of month (number cycle from 1 to 12).
3. Repeat step 2 to reset the day (number cycle from 1 to 31), hour (number cycle from 1 to 24) and minute (number cycle from 1 to 60) accordingly.
4. Press Clock Setting Button again and wait for 5 seconds until the number stops flashing to exit the time program mode.

4 MAINTENANCE

CARE AND MAINTENANCE

The mirror and mirror's body are constructed of mirror glass and aluminum alloy. Use a damp cloth to clean your mirror. Do not use any abrasive material as it may damage the surface and finish of the mirror. A mild detergent may be used to clean the surfaces of the mirror. When cleaning, spray on the cloth, not on the mirror or the surrounding surfaces.

ONE-YEAR LIMITED WARRANTY

This product is warranted to the original purchaser. If there is a failure in this unit due to defects in materials or workmanship, the manufacturer will repair or replace this item at our discretion without charge. Warranty is void if product has been assembled incorrectly, misused, abused by overloading, altered in any way or damaged due to accident. This warranty is not transferable and does not cover chipping, flaking, scratches, rust, dents, or other damages to the surfaces of this product. Responsibility of the manufacturer is limited to repair or replacement of this product. The manufacturer is not responsible for consequential, incidental, or other damages or losses resulting from product failure.

DELUXE LIVING:

If you have any questions or concerns, please stop and contact us immediately.

After Sales Customer Service:

CustomerService@Deluxelivinghome.com

1-866-358-9584 (1-866-DLUX-LVG)

Visit our website for more information: www.deluxelivinghome.com

DELUXE  LIVING™

GUÍA DE INSTALACIÓN

INSTRUCCIONES DE MONTAJE DEL ESPEJO LED

Nota: Antes de la instalación, extienda un tapete suave en el suelo para evitar daños al producto y al piso.

DELUXE *DL* LIVING™

IFORMACIÓN IMPORTANTE

Cuando se utilice un producto eléctrico, deben seguirse siempre unas precauciones básicas, entre las que se incluyen las siguientes:

Lea y siga todas las instrucciones antes de utilizar este espejo.

Para reducir el riesgo de quemaduras, incendios, descargas eléctricas o lesiones personales: Utilice este producto únicamente para el uso previsto, tal y como se describe en este manual.

No utilice accesorios no recomendados por el fabricante.

Nunca deje caer ni inserte ningún objeto en ninguna abertura. No utilizar al aire libre.

Advertencia riesgo de descarga eléctrica.

Conecte este producto únicamente a un circuito con toma de tierra adecuada.

Instrucciones de puesta a tierra:

Este producto debe conectarse a un sistema de cableado permanente metálico conectado a tierra, o a un conductor de conexión a tierra del equipo al terminal o cable de conexión a tierra del equipo en el producto. Los armarios eléctricos opcionales deben estar conectados a un circuito protegido por un interruptor de fallo a tierra (GFI) de 20 amperios cuando se utilicen en cuartos de baño y en todos los demás lugares exigidos por el Código Eléctrico Nacional.

Conexiones eléctricas:

Todo el cableado debe ser realizado por un electricista cualificado con licencia.

Advertencia: Desconecte la corriente antes de cablear el espejo.

Requiere 110V AC 12V DC circuito protegido GFI.

SEGURIDAD DE LA INSTALACIÓN

- Inspeccione el producto inmediatamente después de recibirlo y compruebe si presenta daños o faltan piezas.
- Manipule el producto con cuidado y protéjalo por todos los lados y bordes del cristal.
- Asegúrate de que no haya tuberías o cables ocultos en la pared antes de taladrar.
- Utilice protección ocular adecuada al taladrar. Tenga cuidado al taladrar en superficies de baldosas por si resbala el taladro.

Antes de comenzar la instalación, asegúrese:

- La superficie de la pared debe ser de resistencia y construcción adecuadas.
- Se ha desconectado la alimentación eléctrica principal.

2 LISTA DE PRODUCTOS

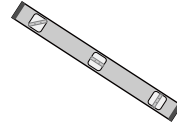
Herramientas que puede necesitar (No incluidas)



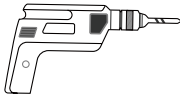
Gafas de seguridad



Cinta métrica



Nivel



Taladro



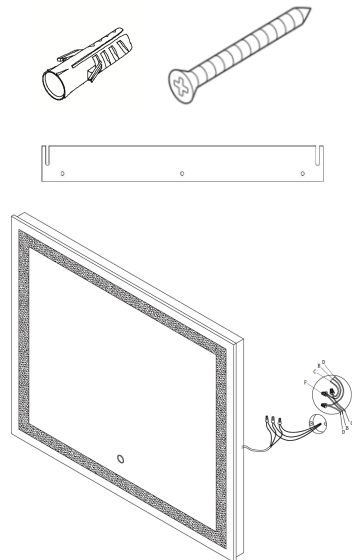
Martillo



Cabeza Phillips
Destornillador

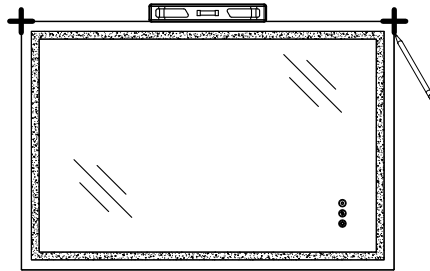
COMPRUEBE LA LISTA DE PRODUCTOS DESPUÉS DE ABRIR EL PAQUETE

Espejo	1 pieza
Manual de instalación	1 pieza
Barra en Z	1 pieza
Tornillos de montaje en pared	3 piezas
Anclaje de pared	3 piezas



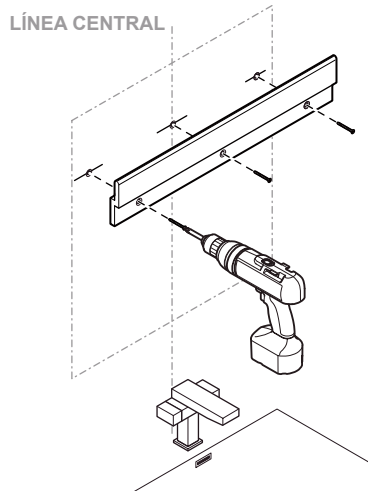
3 INSTALACIÓN DE ESPEJOS

1. Seleccionar la posición deseada para el espejo. Nivele y marque la ubicación.



2. Soporte de Ubicación

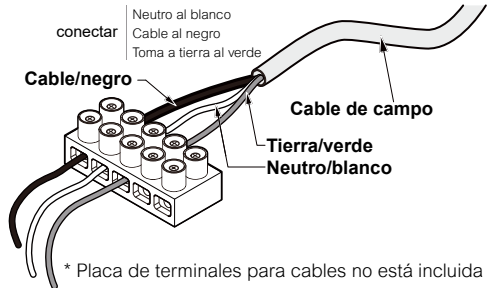
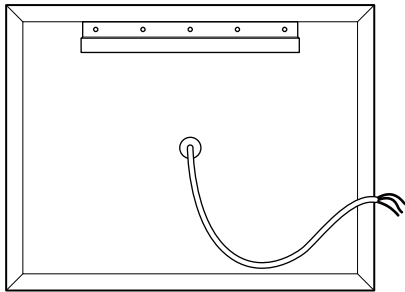
- Localice los montantes.
- Instale el soporte de montaje midiendo y marcando los orificios en la pared. Asegúrese de que estén nivelados. Consulte el diagrama. (Antes de taladrar, asegúrese de que no haya cables o tuberías ocultos detrás de los puntos de montaje).
- Taladre los orificios (diámetro de 0,32 pulg.) e instale los anclajes de plástico. Atornille la barra de montaje en los anclajes con los tornillos suministrados.



3 INSTALACIÓN DE ESPEJOS

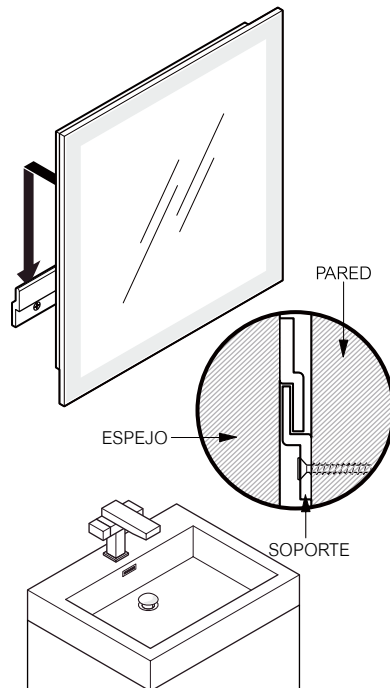
3. Conexionar el cableado eléctrico

El cable eléctrico sale por el orificio de acceso situado en la parte posterior del espejo. Cableado eléctrico: Asegúrese de proporcionar suficiente cable para hacer la conexión adecuada y segura al field/energía.



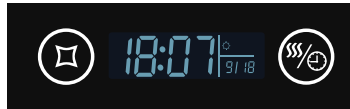
4. Colgar el espejo en el soporte de montaje

Nota: Siempre se necesitan dos o más personas para colgar espejos.



3 INSTALACIÓN DE ESPEJOS

5. Operaciones



interruptor de la luz/ ajuste del brillo

Anti-vaho/botón para ajustar el reloj

A: Interruptor de luz/ Ajuste de brillo

Encender/apagar la luz:

Toque el botón de luz para encender/apagar la luz LED cuando el espejo está conectado a la corriente.

Modo de ajuste de brillo:

Mantenga pulsando el botón del interruptor hasta que comience a cambiar el brillo de la luz. El brillo de la luz se puede ajustar del 5% al 100%. Suelte el botón del interruptor para guardar la configuración.

B: Anti-vaho/ restablecer la hora y la fecha

Desempañar:

Pulse el botón Anti-vaho y la señal del desempañar se ilumina en la pantalla y comienza el proceso de desempañado.

Restablecer la hora y la fecha:

1. Mantenga pulsando el botón de ajuste del reloj para activar el modo de programa de tiempo hasta que el número del año comience a parpadear. Pulse el botón del interruptor para aumentar la cifra de años (números de 2020 a 2050).
2. Pulse el botón de ajuste del reloj para restablecer el mes. Cuando el número del mes comience a parpadear, pulse el botón del interruptor para aumentar la cifra del mes (números de 1 a 12).
3. Repita el paso 2 para restablecer el día (números del 1 al 31), la hora (números del 1 al 24) y los minutos (números del 1 al 60) según corresponda.
4. Pulse de nuevo el botón de ajuste del reloj y espere 5 segundos hasta que el número deje de parpadear para salir del modo de configuración de hora y fecha.

4 MANTENIMIENTO

CUIDADO Y MANTENIMIENTO

El espejo y el cuerpo del espejo están fabricados con cristal de espejo y aleación de aluminio. Utilice un paño húmedo para limpiar el espejo. No utilice ningún material abrasivo, ya que podría dañar la superficie y el acabado del espejo. Puede utilizar un detergente suave para limpiar las superficies del espejo. Cuando lo limpie, rocíe el paño, no el espejo ni las superficies circundantes.

GARANTÍA LIMITADA DE UN AÑO

Este producto está garantizado para el comprador original. Si se produce un fallo en esta unidad debido a defectos en los materiales o en la mano de obra, el fabricante reparará o sustituirá este artículo a nuestra discreción sin cargo alguno. La garantía quedará anulada si el producto se ha montado incorrectamente, se ha utilizado de forma indebida, se ha abusado de él por sobrecarga, se ha alterado de cualquier forma o se ha dañado debido a un accidente. Esta garantía no es transferible y no cubre astillamientos, flaking, arañazos, óxido, abolladuras u otros daños en las superficies de este producto. La responsabilidad del fabricante se limita a la reparación o sustitución de este producto. El fabricante no se hace responsable de los daños o pérdidas consecuentes, incidentales o de otro tipo que resulten del fallo del producto.

DELUXE LIVING:

Si tiene alguna pregunta o inquietud, pare y póngase en contacto con nosotros de inmediato.

Nuestro centro de servicio de posventa:

CustomerService@Deluxelivinghome.com

1-866-358-9584(1-866-DLUX-LVG)

Visite nuestro sitio web para más información: www.deluxelivinghome.com

DELUXE  LIVING™