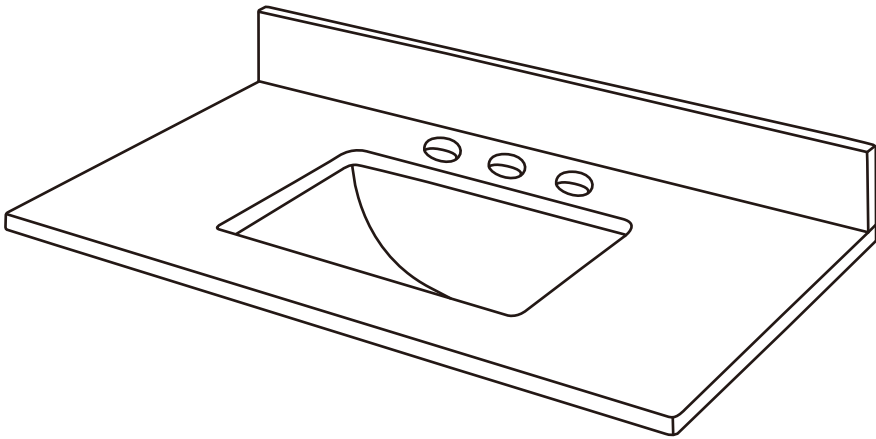


# INSTALLATION GUIDE

## VANITY TOP



DELUXE **DL** LIVING™

---

Note: Before installation, please spread a soft mat or the foam inside the package on the ground to prevent damage to the paint.

## 1 PRECAUTIONS

### SAFETY INFORMATION

Please read and understand this entire manual before attempting to assemble or install the product.

#### **WARNING**

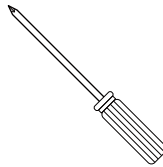
Tools Required (not included): Silicone compound, Safety gloves, Safety glasses, Wrench, Rag.

#### **CAUTION**

Handle with care while removing the vanity top from the packaging.

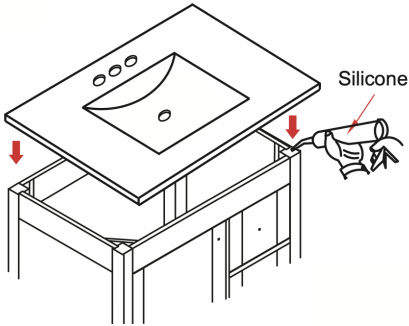
## 2 PREPARATION

Tools Required (not included):  
Silicone compound, Phillips  
screwdriver.



### 3 INSTALLATION

#### 1 Vanity top installation



(1) Make sure the base of the vanity is level and clean.

(2) Set the Vanity Top on top of the Vanity Base. Check to make sure the P-trap and Drain are aligned.

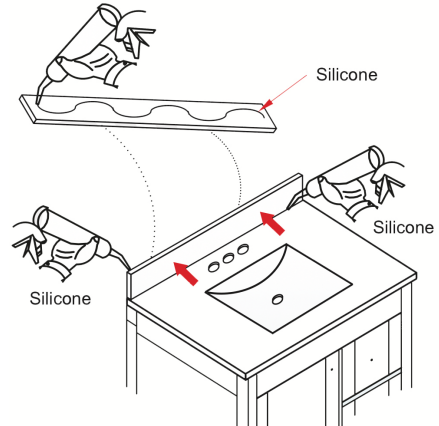
(3) Remove the top and install the faucet per manufacture's installation instructions.

(4) Tighten the pop-up drain with a wrench. Do not over-tighten the pop-up drain, otherwise it may cause cracks on the top.

(5) Apply a thin bead of silicone compound around the vanity base and set the vanity top carefully in place. Remove any excess silicone compound with a wet rag.

(6) Attach water hose to faucet and connect the p-trap and drain.

#### 2 Backsplash Installation



(1) Put a little bead of silicone across the backside of the backsplash.

(2) Place the backsplash centered on the vanity top with its backside pressed firmly against the wall.

(3) Clean any excess silicone compound with a wet rag before it dries.

(4) Leave for 3 hours to let the silicone set.

### CARE AND MAINTENANCE

Clean the vanity regularly with a soft, non-lint producing cloth or household dusting product.

- You can clean the vanity with a gentle, non-abrasive household cleaner. Make sure to dry the wood immediately with a soft cloth or towel.
- The engineered top can be cleaned using standard engineered cleaning agents (sold separately).
- Keep product away from direct sunlight as it may damage the finish.
- Be sure to immediately clean red wine or soda stains within 30 minutes otherwise the top will stain.

### ONE-YEAR LIMITED WARRANTY

This product is warranted to the original purchaser. If there is a failure in this unit due to defects in materials or workmanship, the manufacturer will repair or replace this item at our discretion without charge. Warranty is void if product has been assembled incorrectly, misused, abused by overloading, altered in any way or damaged due to accident. This warranty is not transferable and does not cover chipping, flaking, scratches, rust, dents, or other damages to the surfaces of this product. Responsibility of the manufacturer is limited to repair or replacement of this product. The manufacturer is not responsible for consequential, incidental, or other damages or losses resulting from product failure.

### DELUXE LIVING:

If you have any questions or concerns, please stop and contact us immediately.

After Sales Customer Service:

CustomerService@Deluxelivinghome.com

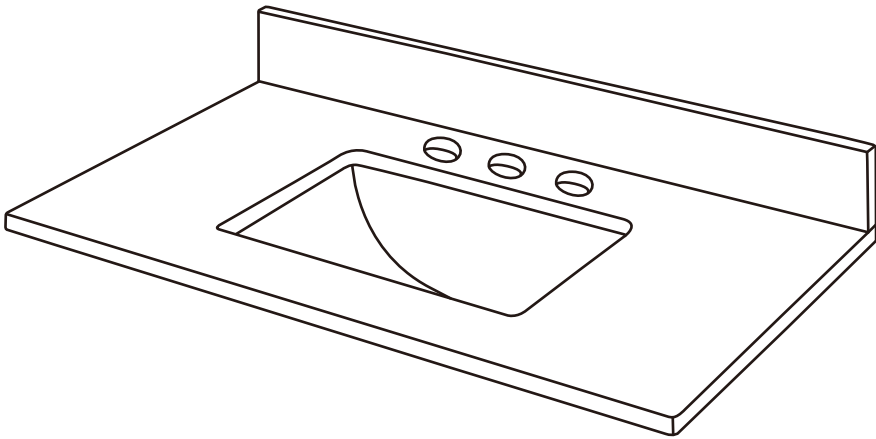
1-866-358-9584 (1-866-DLUX-LVG)

Visit our website for more information: [www.deluxelivinghome.com](http://www.deluxelivinghome.com)

DELUXE  LIVING™

# GUÍA DE INSTALACIÓN

Lavabo



DELUXE **DL** LIVING™

---

Nota: Antes de la instalación, extienda una alfombra suave o la espuma dentro del paquete en el suelo para evitar dañar la pintura.

# 1 PRECAUCIONES

## INFORMACIÓN DE SEGURIDAD

Lea y entienda todo este manual antes de montar o instalar el producto.

### **AVISO**

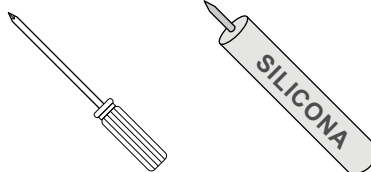
Herramientas necesarias (no están incluidas) : sellador de silicona, guantes de seguridad, gafas de seguridad, llave inglesa, trapo.

### **CUIDADO**

Manipule con cuidado al retirar el lavabo del embalaje.

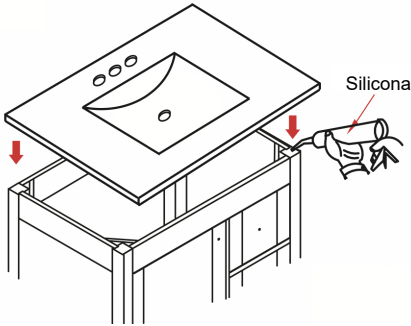
# 2 Preparación

Herramientas necesarias(no están incluidas): sellador de silicona, destornillador Phillips.



### 3 INSTALACIÓN

#### 1 Instalación del lavabo



(1) Asegure de que la base del lavabo esté nivelada y limpia.

(2) Coloque el lavabo sobre la base. Compruebe que el sifón P y el desagüe estén alineados.

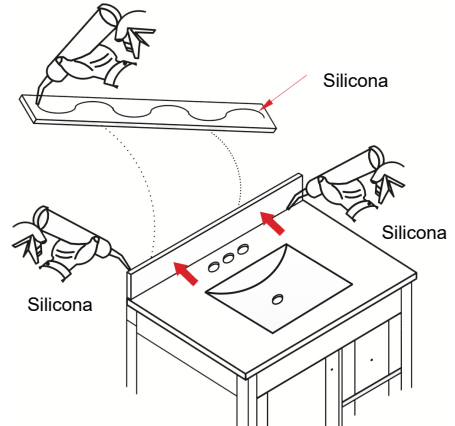
(3) Quite la tapa e instale el grifo según las instrucciones de instalación del fabricante.

(4) Apriete el drenaje emergente con llave. No apretar demasiado el desagüe emergente, para no generar grietas en la parte superior.

(5) Aplique una pequeña cantidad del sellador de silicona alrededor de la base del lavabo y coloque la parte superior del lavabo con cuidado. Retire cualquier exceso de silicona con un trapo húmedo.

(6) Conecte la manguera al grifo y el sifón P al desagüe.

#### 2 Instalación del Protector contra Salpicaduras



(1) Aplique una pequeña cantidad de silicona que cruza la parte posterior del protector contra salpicaduras.

(2) Coloque el protector contra salpicaduras encima del lavabo presionando la parte posterior firmemente contra la pared.

(3) Limpie cualquier exceso de silicona con un trapo húmedo antes de que se seque.

(4) Deje durante 3 horas para que la silicona cuaje.

## 4 MANTENIMIENTO

### CUIDADO Y MANTENIMIENTO

Limpie el armario lavabo con regularidad con una tela suave que no produzca pelusa o con un producto doméstico para limpiar el polvo.

- Puede limpiar el armario lavabo con un limpiador doméstico suave y no abrasivo. Asegúrese de secar la madera inmediatamente con una tela suave o una toalla.
- La encimera diseñada se puede limpiar con agentes de limpieza estándar (venta por separado).
- Aleja el producto de la luz solar directa ya que puede dañar el acabado.
- Asegúrese de limpiar inmediatamente las manchas de vino tinto o soda dentro de los 30 minutos o la encimera se puede manchar.

### GARANTÍA LIMITADA DE UN AÑO

Este producto está garantizado al comprador original. Si hay una falla en esta unidad debido a defectos en el material o en la mano de obra, el fabricante reparará o reemplazará este artículo a nuestra discreción sin cargo. La garantía es nula si el producto se ensambló o se usa incorrectamente, está abusada con sobrecarga, alterado de cualquier forma o dañado debido a un accidente. La garantía no se puede transferir y no cubre astilladas, descamaciones, ralladuras, oxidación, abolladuras, u otros daños a la superficie del producto. El fabricante no es responsable por daños o pérdidas a consecuencia, accidentales, u de otro tipo o resultado del fallo del producto.

### DELUXE LIVING

Si tiene alguna pregunta o inquietud, pare y póngase en contacto con nosotros de inmediato.

Nuestro centro de servicio de posventa:

CustomerService@Deluxelivinghome.com

1-866-358-9584 (1-866-DLUX-LVG)

Visite nuestro sitio web para más información: [www.deluxelivinghome.com](http://www.deluxelivinghome.com)

DELUXE  LIVING™