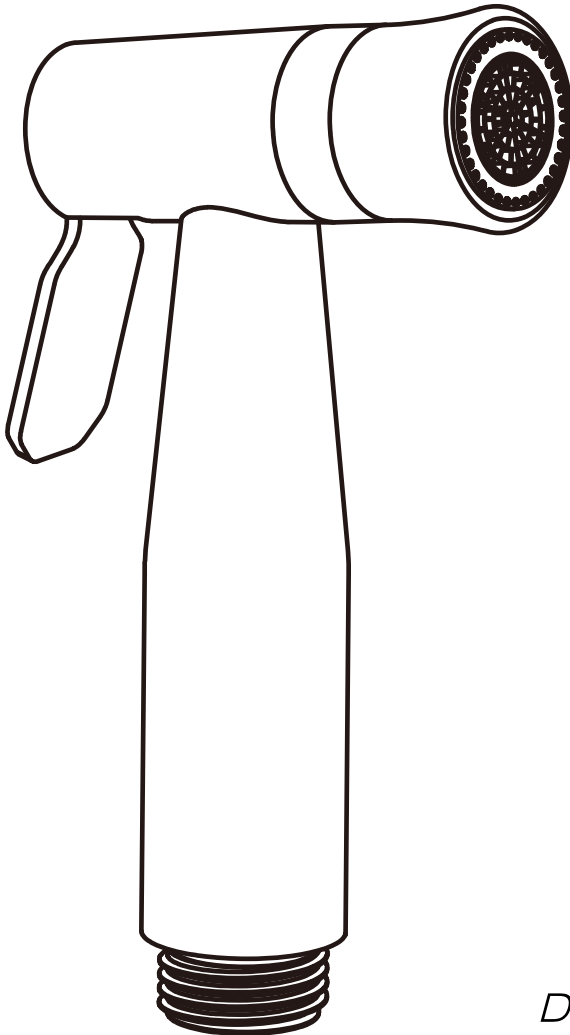

BS04-INSV1

INSTALLATION GUIDE

HANDHELD BIDET TOILET SPRAYER SET



DELUXE **DL** LIVING™

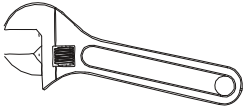
1 PRECAUTIONS

Pre-installation

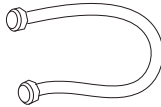
- Before installing this product, ensure all parts are present. If any part is missing or damaged, do not attempt to install the product. Contact Customer Service for parts replacement.
- Please read all instructions carefully before proceeding with installation.
- Turn off the water supply before installing this bidet sprayer set.

2 UNIT & PARTS

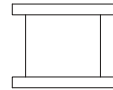
You may need (Not included):



Adjustable Wrench

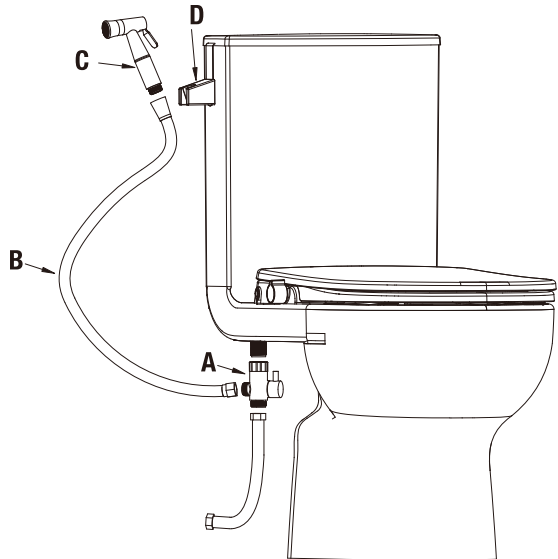


Toilet Water Supply hose



Teflon Tape

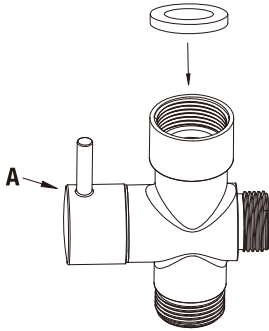
UNIT & PARTS



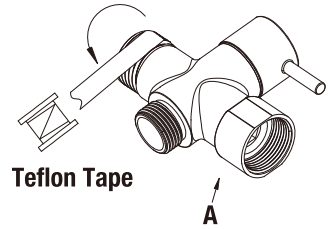
- A T-Valve
- B Sprayer hose
- C Bidet sprayer
- D Tank bracket

3 INSTALLATION

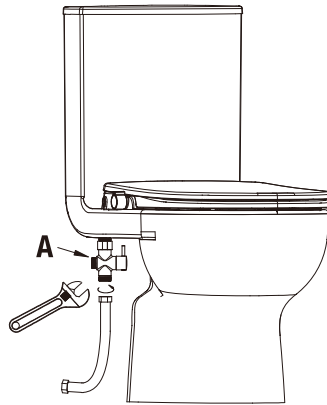
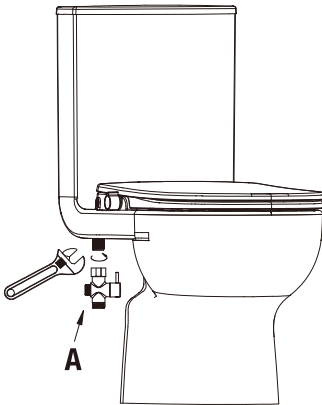
- 1 Ensure the rubber insert is placed into the T-valve (A).



- 2 Wrap the threaded connections on the T-valve (A) with Teflon tape (not included).

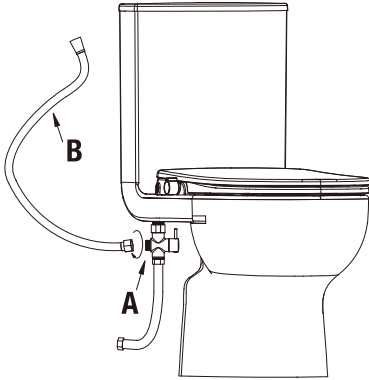


- 3 a-Connect the T-valve (A) on the toilet with adjustable wrench (not included).
b-Connect the Toilet supply hose to T-valve (A) with adjustable wrench (not included).

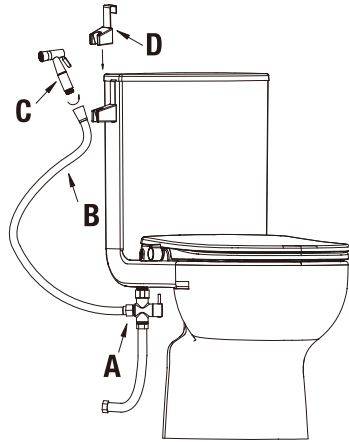


3 INSTALLATION

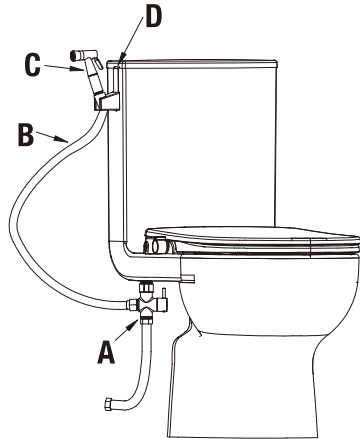
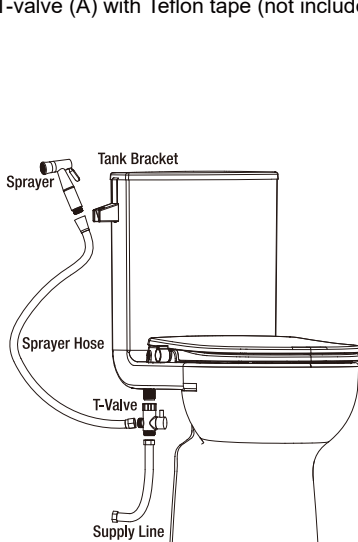
- 4 Connect the sprayer hose (B) to T-valve (A).



- 5 Connect the other end of the sprayer hose (B) to the sprayer (C).
a-Hang the tank bracket (D) on the toilet.
b-Hang the sprayer (C) on the tank bracket (D), then finish.



- 6 Wrap the threaded connections on the T-valve (A) with Teflon tape (not included).



4 CARE AND MAINTENANCE

Cleaning and Care

- Do not use in-tank cleaners.
- Products containing chloring (calcium hypochlorite) can seriously damage tank fittings potentially causing leaks, excessive water use, and property damage. The manufacturer shall not be responsible or liable for any tank fitting damage caused by the use of cleaners containing chlorine (calcium hypochlorite).
- When cleaning your bidet sprayer set, wash with mild soapy water. Rinse thoroughly with clean water and dry with a soft cloth.
- Avoid detergents, disinfectants, or cleaning products in aerosol cans.
Never use abrasive scouring powders on your bidet sprayer.
Some bathroom chemicals may cause damage to the inconspicuous area.
Test your cleaning solution on an inconspicuous area before applying to the entire surface.

5 MAINTENANCE

ONE-YEAR LIMITED WARRANTY

DELUXE LIVING extends the above warranty for a period of one (1) year to purchasers of products for industrial, commercial, and business use. All incidental or consequential damages are specifically excluded. No additional warranties, express or implied, are given, including but not limited to any implied warranty of merchantability or fitness for a particular purpose. Some states do not allow the exclusion or limitation of incidental or consequential damages or limitations on how long an implied warranty lasts, so the above limitations or exclusions may not apply to you. This warranty gives you specific legal rights, and you may also have other rights which vary from state to state.

DELUXE LIVING

If you have any questions or concerns, please stop and contact us immediately.

After Sales Customer Service:

CustomerService@Deluxelivinghome.com

1-866-358-9584 (1-866-DLUX-LVG)

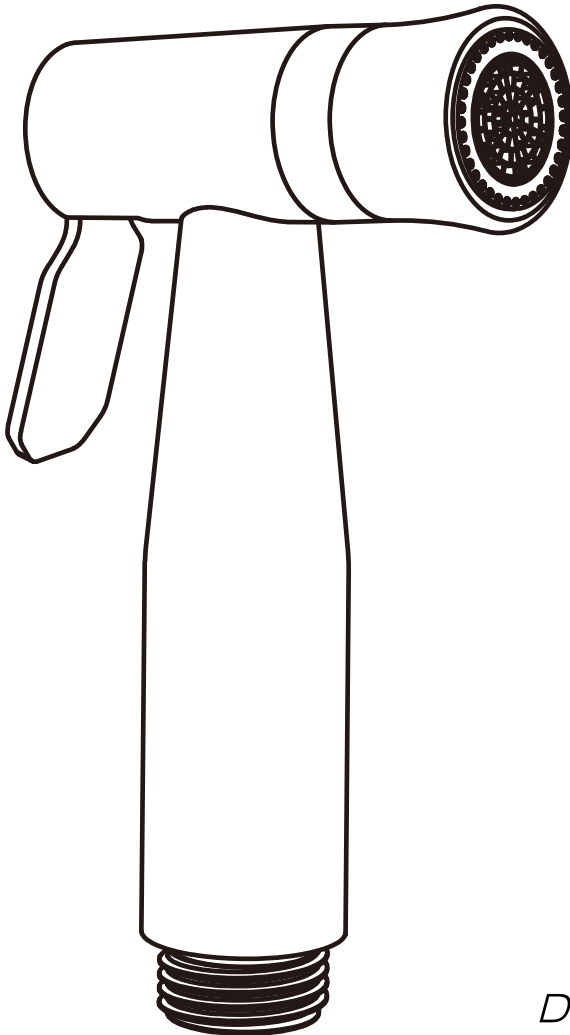
Visit our website for more information: www.deluxelivinghome.com

DELUXE  LIVING™

BS04-INSV1

GUÍA DE INSTALACIÓN

JUEGO DE PULVERIZADOR DE BIDE DE MANO PARA INODORO



DELUXE **DL** LIVING™

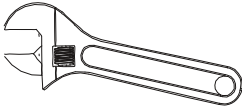
1 PRECAUCIONES

Pre-instalación

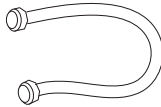
- Antes de instalar este producto, asegúrese de que estén todas las piezas. Si falta alguna pieza o está dañada, no intente instalar el producto. Póngase en contacto con el servicio de atención al cliente para el reemplazo.
- Lea atentamente todas las instrucciones antes de continuar con la instalación.
- Corte el suministro de agua antes de instalar el juego de pulverizador de bidé.

2 UNIDADES & PIEZAS

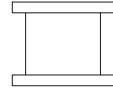
Podría necesitar (No incluidas):



Llave Ajustable

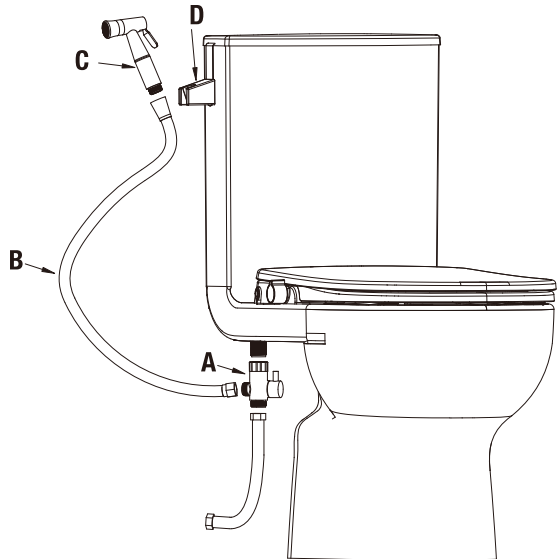


Manguera de Agua para Inodoro



Cinta Teflón

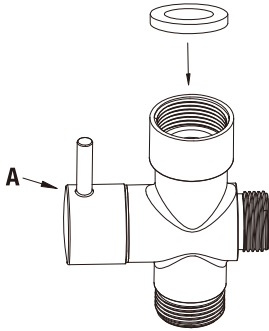
UNIDADES & PIEZAS



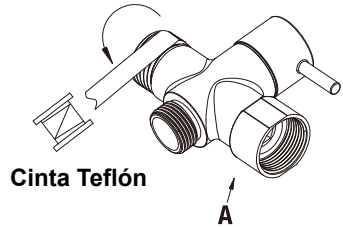
- Ⓐ Válvula De 3 Vías T
- Ⓑ Manguera de pulverizador
- Ⓒ Pulverizador de bidé
- Ⓓ Soporte de tanque

3 INSTALACIÓN

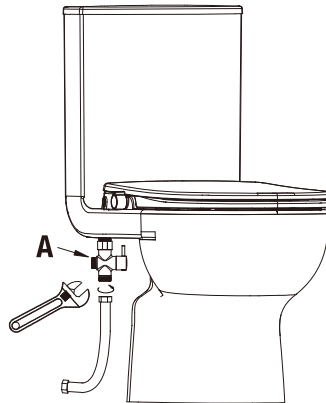
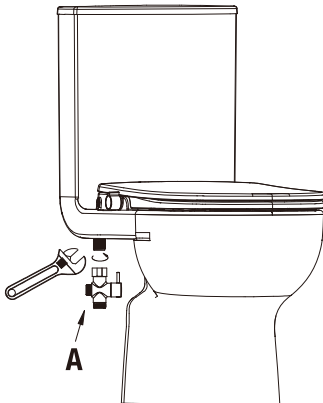
- 1 Asegúrese de que el inserto de goma esté colocado en la válvula de 3 vías T (A).



- 2 Envuelva las conexiones roscadas en la Válvula de 3 vías T (A) con cinta teflón.

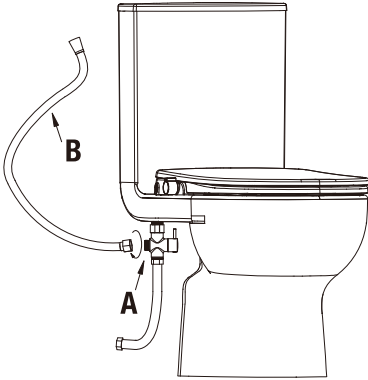


- 3 a- Conecte la válvula de 3 vías T (A) en el inodoro con llave ajustable (no incluida).
b- Conecte la manguera de agua del inodoro a la válvula de 3 vías T (A) con llave ajustable (no incluida).

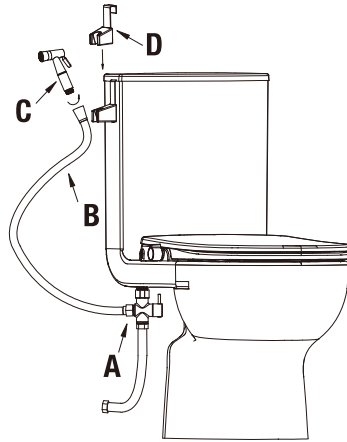


3 INSTALACIÓN

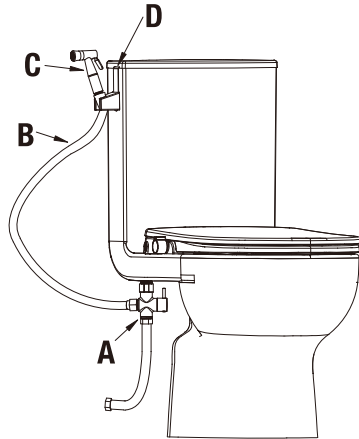
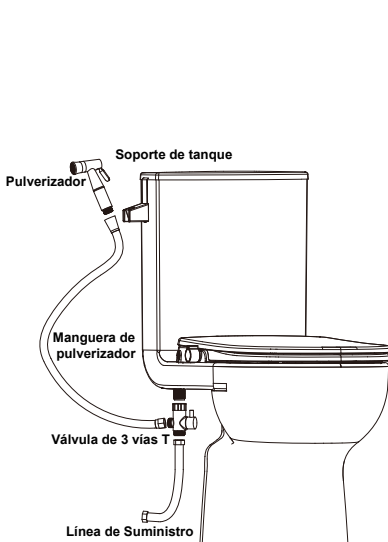
- 4 Conecte la manguera de pulverizador (B) a la válvula de 3 vías T (A)



- 5 Conecte el otro lado de la manguera de pulverizador (B) al pulverizador de bidé (C).
a- Cuelgue el soporte de tanque (D) en el inodoro.
b- Cuelgue el pulverizador de bidé (C) en el soporte de tanque (D).



- 6 Vuelve a conectar el agua.



4

CUIDADO Y MANTENIMIENTO

LIMPIEZA Y CUIDADO

- No utilice limpiadores de inodoro.
- Los productos que contienen cloro (hipoclorito de calcio) pueden dañar gravemente los accesorios del tanque y causar fugas, malgasto de agua y daños a la propiedad. El fabricante no será responsable de ningún daño en los accesorios del tanque causado por el uso de limpiadores que contengan cloro (hipoclorito de calcio).
- Para limpiar su juego de pulverizador de bidé, lávelo con agua jabonosa suave. Enjuague bien con agua limpia y séquelo con un paño suave.
- Evite detergentes, desinfectantes o productos de limpieza de aerosol.
No usar nunca estropajos abrasivos en su pulverizador de bidé.
Algunos productos químicos para el baño pueden causar daños.
Pruebe su solución de limpieza en un área discreta antes de aplicarla en toda la superficie.

5

MANTENIMIENTO

GARANTÍA LIMITADA DE UN AÑO

DELUXE LIVING extiende la garantía anterior por un período de un (1) año a los compradores de productos para uso industrial, comercial y de negocios. Todos los daños incidentales o consecuentes están excluidos específicamente. No se otorgan garantías adicionales, expresas o implícitas, incluyen, entre otras, cualquier garantía implícita de comerciabilidad o idoneidad para un propósito particular. Algunos estados no permiten la exclusión o limitación de daños incidentales o consecuentes o limitaciones sobre la duración de una garantía implícita, por lo que es posible que la limitación o exclusión anterior no se aplique a su caso. Esta garantía le otorga derechos legales específicos y también puede tener otros derechos que varían de un estado a otro.

DELUXE LIVING

Si tiene alguna pregunta o inquietud, pare y póngase en contacto con nosotros de inmediato.

Nuestro centro de servicio de posventa:

CustomerService@Deluxelivinghome.com

1-866-358-9584 (1-866-DLUX-LVG)

Visite nuestro sitio web para más información: www.deluxelivinghome.com

DELUXE  LIVING™